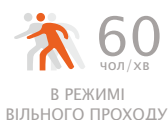


ONYX - XL

Опух-XL - це надійний турнікет з максимумом інтегрованих опцій і зручностями для кожного. Головною особливістю є конструктив «All-in-one», що дозволяє з легкістю розміщувати у турнікеті додаткове обладнання: контролери, сканери штрих-кодів / відбитків пальців, монетоприймачі, картоприймачі, принтери квитків та чеків та інше. Нижня частина стійки має місце для реклами (лайтбокс). Це розширює спектр об'єктів для встановлення турнікету, а нахилена скляна поверхня надає цьому турнікету футуристичний вигляд і робить його стильним архітектурним елементом для сучасного інтер'єру. Опух-XL має повністю автоматичний двосторонній сервопривідний механізм з міцною системою блокування. Турнікет здатний безперервно працювати на локаціях з великим потоком людей. Також Опух-XL має надійну ступицю з повідками із нержавіючої сталі і повністю автоматичну систему «антипаніки».



УНІКАЛЬНИЙ КАСТОМІЗОВАНИЙ ТУРНІКЕТ-ТРИПОД З ШИРОКИМ СПЕКТРОМ ВБУДОВАНИХ ОПЦІЙ І ЗРУЧНОСТЕЙ



60
чол./хв

В РЕЖИМІ
ВІЛЬНОГО ПРОХОДУ



25
чол./хв

В РЕЖИМІ
РАЗОВОГО ПРОХОДУ



600
мм

ШИРИНА ПРОХОДУ



IP 41

СТУПІНЬ ЗАХИСТУ



СИСТЕМА
АНТИПАНІКА



СЕРВОПРИВІД



ПРОХІД В ДВОХ
НАПРЯМКАХ

Переваги

- інтеграція платіжних систем: монетоприймачі, картоприймачі, принтери квитків та чеків, інше
- інтеграція з будь-яким типом систем контролю доступу та ідентифікації
- ергономічний дизайн з плавними вигинами корпусу
- стійки може обладнуватись лайтбоксом
- сервопривідний турнікет з системою антипаніка / опускання повідків
- функція «антипаніка» з автоматичним відновленням повідка в початкове положення
- висока якість за вигідною ціною
- низьке енергоспоживання
- безшумна робота
- може бути змонтований на мобільній платформі (TiSO Frame-M)
- провідний пульт управління входить в комплект
- 4 LED індикатори
- підготування для підключення резервного акумулятора
- місце для RFID зчитувачів під верхньою скляною кришкою
- турнікет постачається готовим до монтажу

Опції

- інтеграція з будь-якою системою доступу за запитом (напр. лічильник проходів, RFID / Proximity / BioMetric / QR зчитувачі, приймач монет або жетонів, сканер штрих-кодів та ін.)
- лайтбокс для вашої реклами
- безпроводний пульт управління
- сирена перестрибування через повідок/верхню кришку
- сигналізація імітації проходів
- сирена переповзання під повідками
- OEM / нанесення логотипу замовника
- мобільна платформа



www.tiso.global
+380 (44) 291-21-01
e-mail: sales@tiso.global



Технічні характеристики:

Ширина турнікету, мм	805
Довжина турнікету, мм	1200
Висота турнікету, мм	1800
Механізм	сервопривід
Панель для додаткового обладнання	під праву / ліву руку
МСВФ, циклів	5 000 000

Управляється за допомогою:



системи контролю доступу;



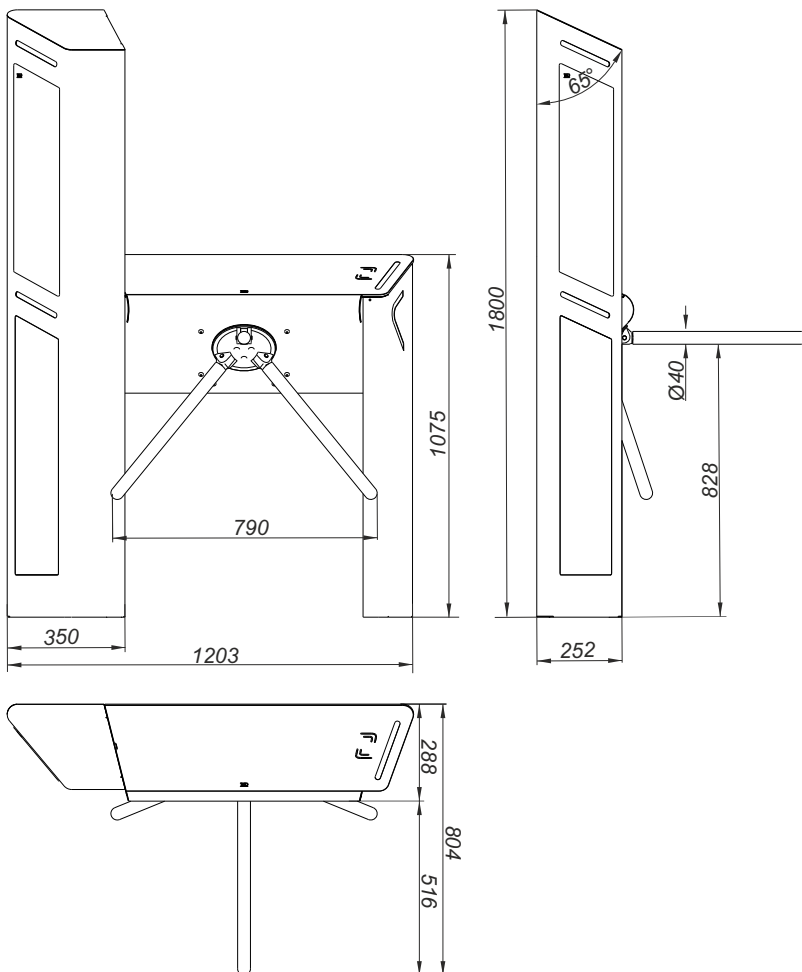
пульту управління

Електричні характеристики:

- Напруга живлення:
 - первинна - (100-240)В, 50/60 Гц;
 - вторинна - 12 В.
- Максимальне енергоспоживання: 55 Вт

Температурний діапазон:

- Стандарт: від + 1° С до + 40° С (IP 41)



Виконання корпусу триподу:

Стандартне	Шліфована нержавіюча сталь AISI 304
Доступні варіанти:	<ul style="list-style-type: none"> -Шліфована нержавіюча сталь AISI 316 -Полірована нержавіюча сталь AISI 304 -Полірована нержавіюча сталь AISI 316 -Порошкове покриття за шкалою RAL
Ступиця трипода	Литий алюміній із полірованими повідками з нержавіючої сталі

Область установки:

- Бізнес (офісні) центри
- Державні установи
- Військові бази
- Промислові підприємства
- Фінансові установи
- Приміщення аеропортів
- Готелі
- Спорткомплекси
- Зони відпочинку
- Навчальні заклади та інші

